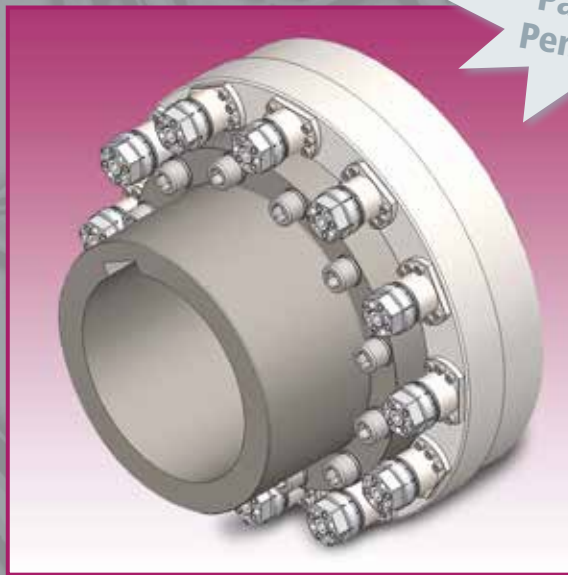


Patent
Pending



MRF Modular Rota-Free



1013



Limitatore di coppia Modular Rota-Free

Torque limiter Modular Rota-Free

Modular Rota-Free è stato specificatamente progettato per proteggere da sovraccarichi macchine con carichi pesanti ed elevata velocità ed inerzia, sganciando istantaneamente il lato condotto da quello motore della trasmissione e mantenendolo in rotazione completamente libera.

Modular Rota-Free è tarato in fabbrica alla coppia di sgancio richiesta dalla macchina per mezzo della ghiera (9); in caso di nuova taratura, forniremo su richiesta un diagramma di regolazione della coppia e le istruzioni di sicurezza.

I valori di coppia di sgancio sono disponibili da 640 a 42400 Nm, per montaggio su alberi fino a 200 mm.

Limitatori più grandi sono disponibili su richiesta.

Come funziona

Durante il servizio normale, la coppia è trasmessa dal lato motore (1) al lato condotto (2) da un perno di spinta (3) e una sfera di acciaio temprato (3A), spinti da un pacco di molle a tazza (4) nelle sedi della sfera (5).

In caso di sovraccarico, quando la domanda di coppia eccede il valore pre-tarato, la forza assiale risultante dalle sedi della sfera (5) supera la forza assiale delle molle a tazza (4) pre-registrata in fase di taratura, e produce un movimento assiale della sfera (3A) forzando il perno di spinta (3) a spostare in fuori radialmente i settori di controllo (6) fino a posizionarli stabilmente sul diametro più largo del perno di spinta (3): questa condizione provoca l'immediato sganciamento del lato condotto (2) da quello motore (1) che ruota ora completamente libero. Un disco mobile (10) e un interruttore meccanico di arresto di emergenza (11) può essere montato, su richiesta, sul lato motore (1) del limitatore per spegnere il motore o per attivare un allarme.

Modular Rota-Free sarà poi riarmato manualmente, dopo il riallineamento dei 2 indici sulle flange (6 - 7) martellando leggermente, con un martello di gomma, ogni perno di spinta (3), fino a portare la sfera (3A) indietro nella sede (5).

Modular Rota-Free has been specifically designed for overload protection in heavy duty, high speed, and high inertia machines, to disconnect immediately the driven side from the motor side, which will rotate after disconnection completely free.

Modular Rota-Free is factory set to the required machine disengagement torque through the nut (9); in case of re-adjustment, we will supply upon request a setting torque chart and the security instructions.

The disengagement torque values ranges from 640 Nm to 42400 Nm, for mounting on shaft up to 200 mm.

Torque limiter's larger sizes are available upon request.

How it works

During the normal duty, the torque is transmitted from the motor side (1) to the driven side (2) by a thrust pin (3) and a tempered steel ball (3A) forced by the load of the disc springs (4) into the detent seat of the ball (5).

In case of overload, when the torque demand exceeds the pre-set torque value, the resulting axial force from the detent seat (5) overcomes the pre-adjusted springs (4) load, produces an axial movement of the ball (3A), and forces the thrust pin (3) to move the control segments (6) radially outwards, up to permanently resting on the thrust pin (3) large diameter.

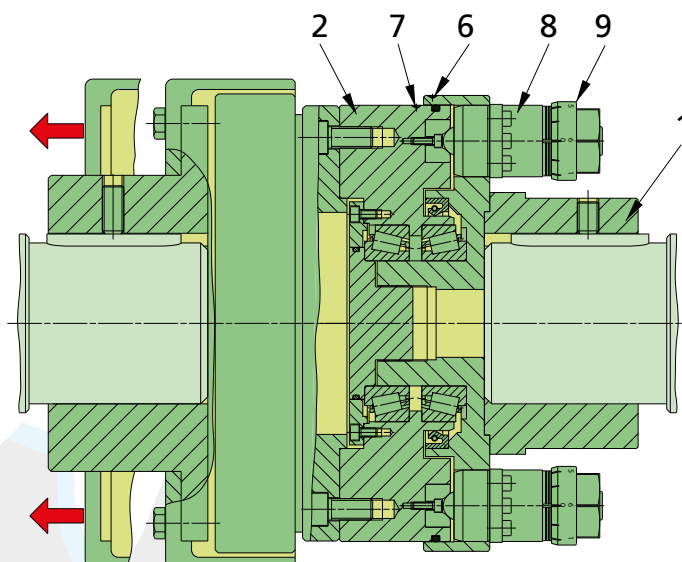
This condition produces the immediate disconnection of the driven side (2) from the motor side (1) which will rotate at this point completely free.

A mobile disc (10) and a mechanical emergency stop switch (11) can be mounted, upon request, on the motor side (1) of the torque limiter, to switch off the motor drive or to activate an alarm.

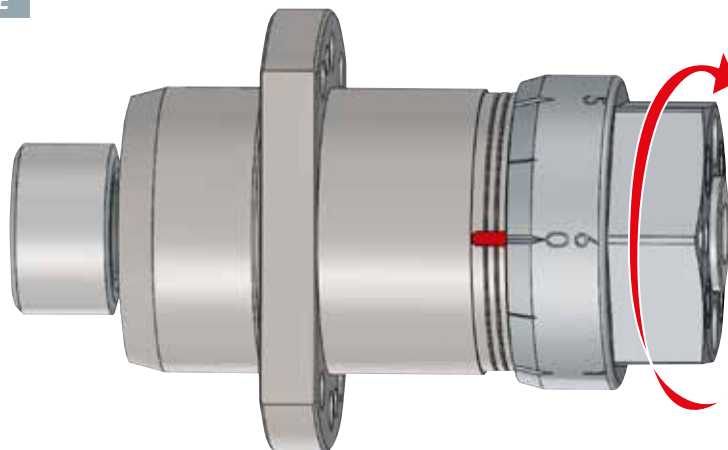
Modular Rota-Free will be manually re-engaged, after a re-alignment of the 2 index on the flanges (6 - 7), lightly taping each thrust pin (3) with a soft mallet, up to bring back the ball (3A) in the detent seat (5).

MODULAR ROTA-FREE

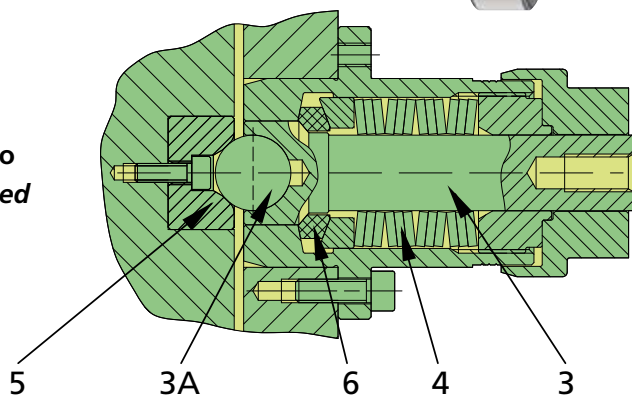
con giunto elastico
with flexible coupling



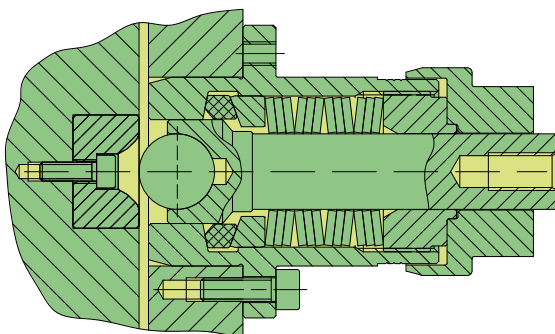
IL MODULO / THE MODULE



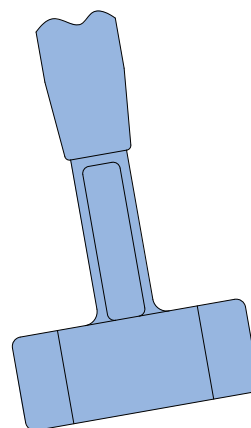
1 inserito
engaged



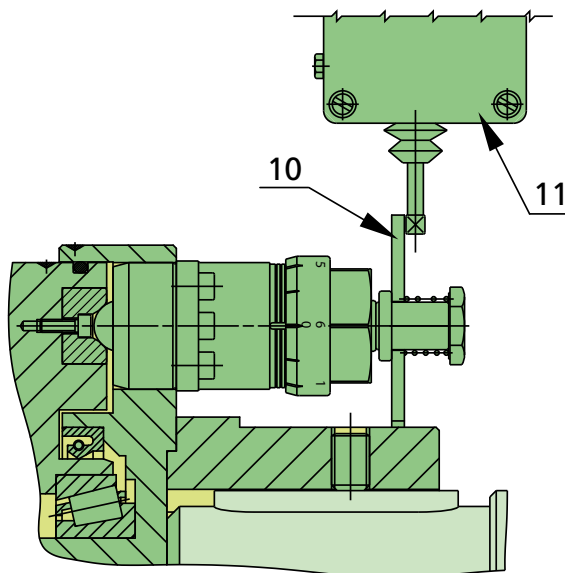
2 sganciato
disengaged



3 riallineamento indici e riarmatura manuale
index re-alignment and manual re-engagement

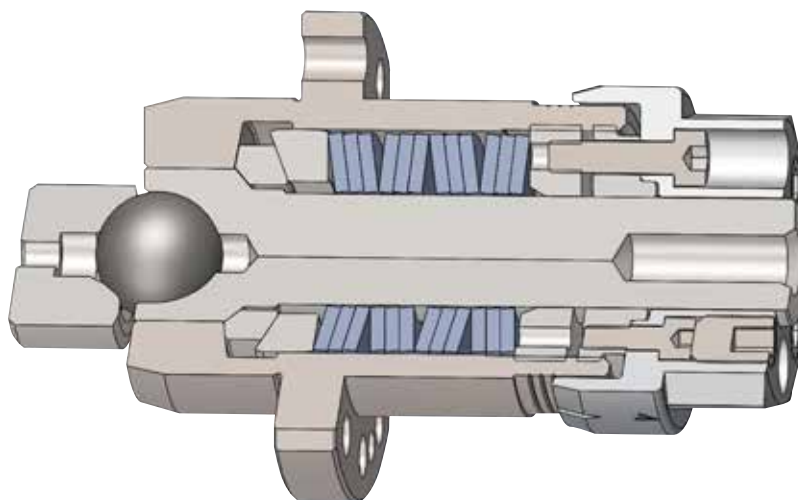


disco mobile e interruttore di arresto (su richiesta)
mobile disc and emergency stop switch (optional)

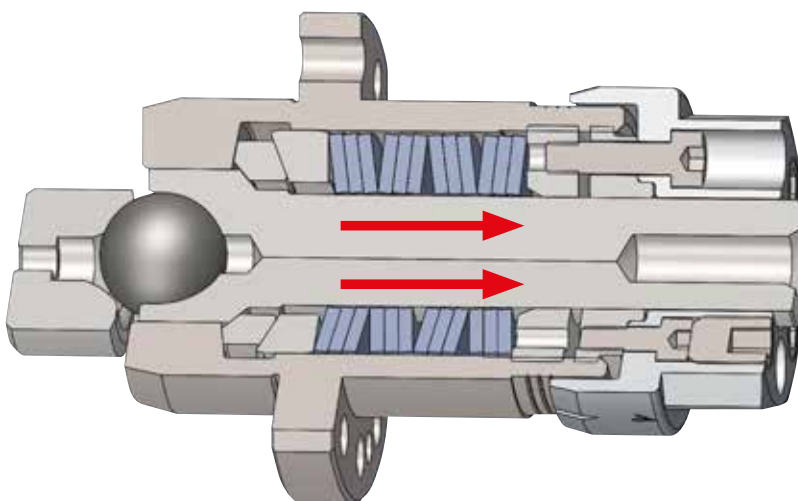


Il Modulo / *The Module*

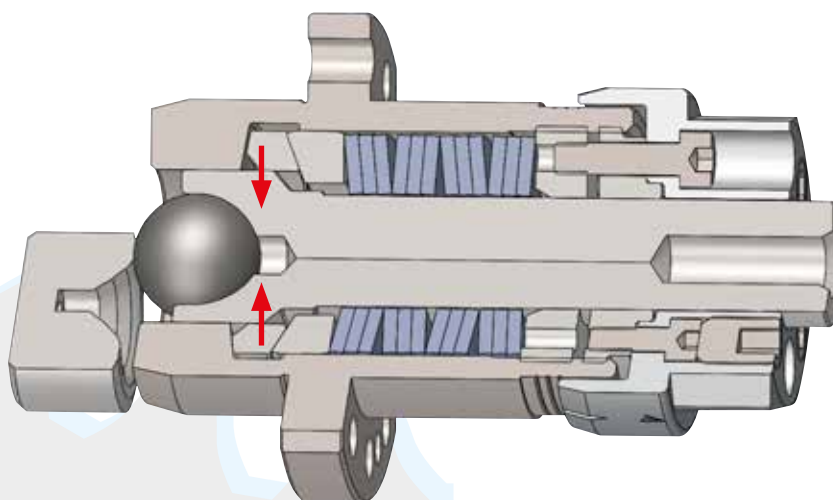
inserito (servizio normale) / *engaged (normal duty)*



durante lo sgancio / *during the disengagement*

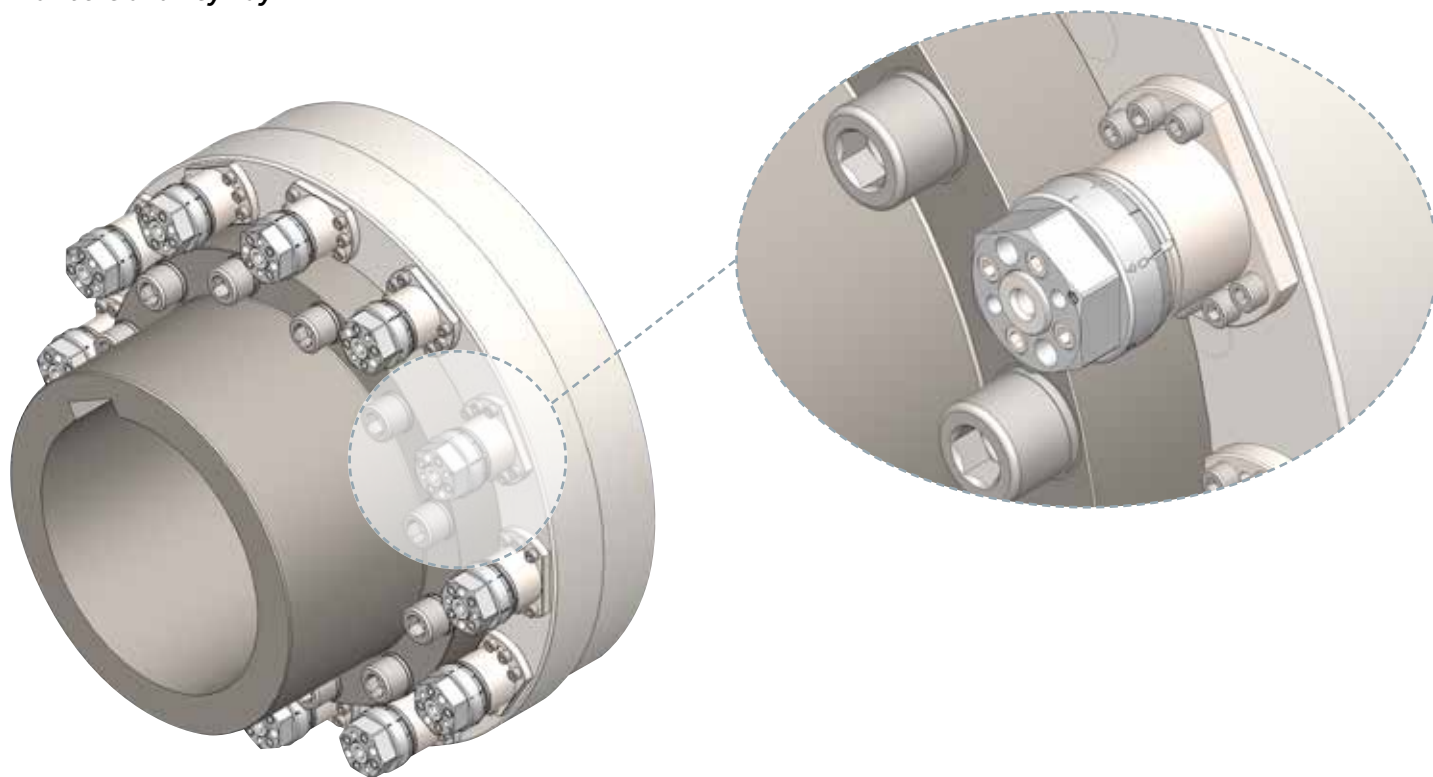


sganciato / *disengaged*

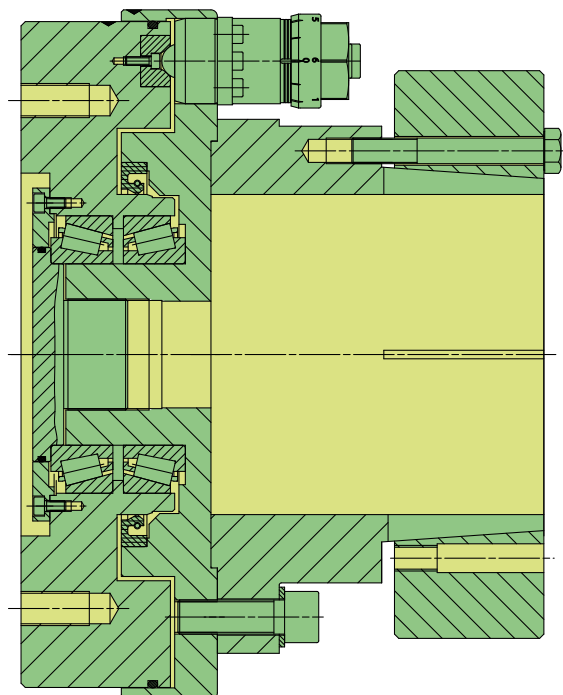


Forma base - Tipo A
Con foro e chiavetta

Basic Shape - Type A
With bore and keyway



Forma base, con calettatore (speciale) - Tipo A + SD
Basic Shape, with shrink disc (special) - Type A + SD



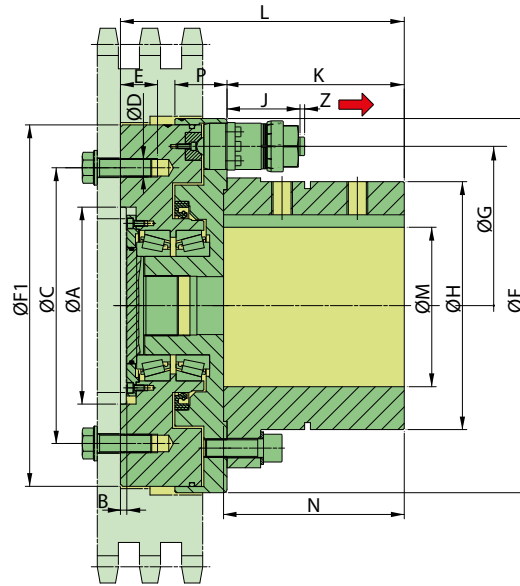
Tipo / Type A

Forma base

Per collegamento albero - elemento di trasmissione, come ingranaggio o puleggia.

Basic Shape

For connection shaft - drive component such as gear or pulley.



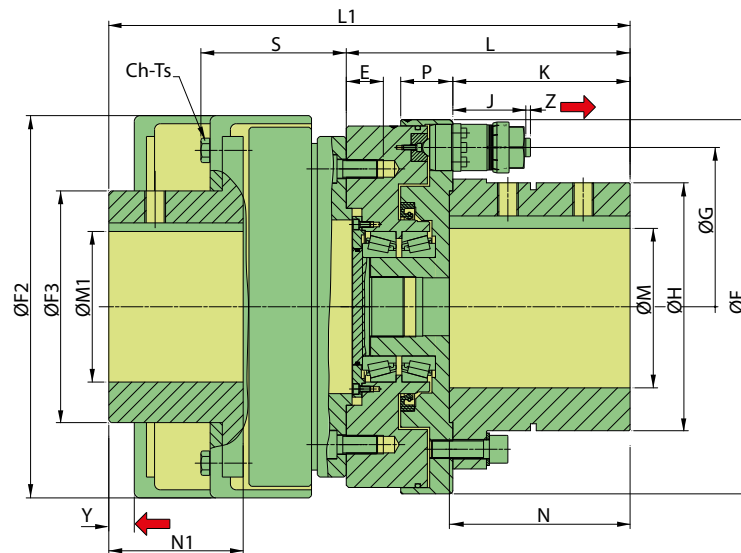
Tipo / Type D

Con giunto elastico

⚠ Gli elementi elastici possono essere smontati radialmente senza spostare gli alberi motore e condotto.

With flexible coupling

⚠ The elastic elements can be dismantled radially without displacement of the motor and the driven shafts.



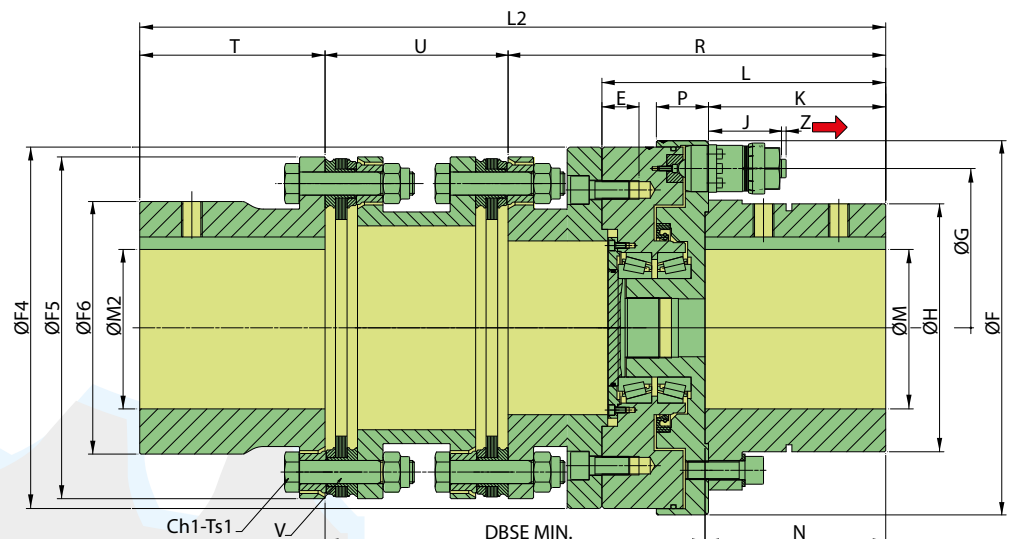
Tipo / Type M

Con giunto a lamelle

⚠ L'intero giunto e il limitatore di coppia possono essere smontati senza spostare gli alberi motore, condotto e i mozzi.

With lamellar coupling

⚠ The whole coupling and the torque limiter can be dismantled without displacement of the motor, driven shaft and of the hubs.



MRF Modular Rota-Free Caratteristiche Tecniche / Technical Characteristics

Grand. Size	Coppia di sgancio Disengagement torque								Tipo di giunto / Coupling type							Velocità max Max speed			
	Nm								Tipo / Type				Tipo / Type						
	Nr. Moduli / Nr. of Moduls								D				M						
	3	4			6	9	12		Elastic Coupling 78 Shore A				Lamellar Coupling						
Disposizione molle / Springs layout								Grand. Size	Coppia massima dei giunti Couplings maximum torque Nm	Disallineamenti Misalignments			Grand. Size	Coppia massima dei giunti Couplings maximum torque Nm	Disallineamenti Misalignments			n/1 rpm	
S	L	S	M	L	L	L	L			Δax mm	Δrad mm	Δang (°)			Δax ±mm	Δrad mm	Δang (°)		
90	-	-	670 1950	1350 3900	2000 5800	-	-	-	90-85 90-100	4400 6800	1,4 1,6	1 1,2	1,8 2	90-200	5800	2	1,4	1,4	3000
110	640 1850	1850 5500	-	-	-	3850 11000	-	-	110	11400	1,6	1,5	2,3	110-238	11400	2,4	1,80	1	2700
160	880 2600	2600 7550	-	-	-	5300 15200	7900 22700	-	160-140 160-160	17000 27000	1,5 2	1,5 1,6	2,5 2,6	160-295	28000	1,6	1,20	1	2300 2000
200	1200 3550	3550 10600	-	-	-	7350 21200	11000 31800	14700 42400	200-180 200-200	43200 67500	1,7 1,8	2 2,1	2,7 2,9	200-345	46000	1,8	1,40	1	1900 1760

Modular Rota-Free tipo "A" dimensioni / Modular Rota-Free type "A" overall dimensions (mm)

Grand. Size	A	B	C	D	E	F	F1	G	H	K	J	L	M		N	P	Z
													min	max			
90	110	4,5	162	12xM12	24	200	190	154	120	102	63	180	25	90	92	40	4
110	140	5,5	200	12xM12	24	242	234	194	148	116	63	200	40	110	119	40	4
160	170	5,5	250	12xM16	32	312	300	266	214	153	63	245	55	160	156	45	4
200	200	6,5	334	12xM20	34	420	410	372	262	193	63	292	70	200	196	45	4

Modular Rota-Free tipo "D" dimensioni / Modular Rota-Free type "D" overall dimensions (mm)

Grand. Size	F2	F3	L1	M1		N1	S	Y	Ts Nm	Ch
				min	max					
90-85	223	130	323	30	85	82	95	14	25	13
90-100	252	145	339	40	100	89	108	18	49	16
110	290	160	378	50	110	97	122	22	49	16
160-140	330	200	450	60	140	116	126	26	86	18
160-160	378	225	475	60	160	140	145	29	86	18
200-180	432	255	552	80	180	160	150	40	130	21
200-200	485	275	652	90	200	250	193	60	130	21

Modular Rota-Free tipo "M" dimensioni / Modular Rota-Free type "M" overall dimensions (mm)

Grand. Size	F4	F5	F6	L2	M2		R	T	U	DBSE Min.	V	Ts1 Nm	Ch1
					min	max							
90-200	198,5	198,5	141	424	30	110*	236	90	98	229	M14	210	21
110-238	234	238	169	512	40	120	265	125	122	268	M16	280	24
160-295	300	295	218	644	60	160	326	160	158	328	M20	540	30
200-345	364	345	274	776	80	200	387	200	189	380	M24	950	36

* D max con sede chiavetta din 6885/3 / * D max with keyway seat according to din 6885/3

Tutti i prodotti Compomac non sono macchine, ma componenti e possono essere installati solo in macchine conformi alle direttive EC.

Per prevenire danni a cose o persone:

- solo specialisti dovrebbero lavorare sui nostri prodotti;
- tutte le parti in movimento devono essere protette;
- serraggi ripetuti possono diminuire l'effetto bloccante delle viti e dei dadi, che vanno sostituiti quando necessario;
- tutti i dati nel catalogo sono non impegnativi e non possono essere usati per un'azione legale: è responsabilità del cliente stabilire se il prodotto selezionato soddisfa le esigenze della sua macchina.

Questa pubblicazione annulla e sostituisce ogni precedente edizione o revisione. Ci riserviamo il diritto di apportare modifiche senza preavviso.

All the Compomac products are not machines but components and can be installed only onto machines in conformity to the existing EC directives.

To prevent damages to people or to machinery:

- *only specialists should work on our units;*
- *all the moving parts must be covered;*
- *repeated tightening may decrease the locking effect of the screws and the hexagon nuts: replace them when necessary;*
- *all the data on the catalogue are non-binding and cannot be used for legal claims: it is customer's responsibility to establish whether the selected products meet the requirement of his machinery.*

This publication cancels and replaces any previous edition and revision.

We reserve the right to implement modifications without notice.

COMPOMAC S.p.A.

Via Angelelli, 18/B

40013 Castel Maggiore (Bologna) - Italy

tel. +39 051 6328911 - fax +39 051 705167

mail (Italy) vendite@compomac.it

mail (Export) sales@compomac.it

www.compomac.it

Product Lines:

Conex
Calettatori
Clamping Elements



Midas
Calettatori e Pulegge dentate
Clamping Elements
and Timing Belt Pulleys



Metalflex
Giunti a soffietto
Bellows Couplings



Flexsteel
Giunti lamellari
Disc Pack Couplings



Securex - Standard - ZBC
Limitatori di coppia
Torque Limiters



Compolastic
Giunti elastici
Elastic Couplings



Compogear
Giunti a denti
Nylon Gear Couplings



Jason Accu-link
Cinghie trapezoidali a metraggio
Adjustable length V-Belts

