

# **SERVO 100**

# **SERVO 6000**

**Präzisionsgetriebe**  
**Precision Gears**

**Betriebsanleitung**  
**Operating Manual**

# SERVO 100 & 6000 Betriebsanleitung

**Copyright 2007 Alle Rechte vorbehalten**

*Nachdruck, auch auszugsweise, ist nur mit ausdrücklicher Genehmigung von SUMITOMO DRIVE TECHNOLOGIES gestattet.*

*Die Angaben in dieser Einbau- und Betriebsanleitung wurden mit grösster Sorgfalt auf ihre Richtigkeit geprüft. Trotzdem kann für eventuelle fehlerhafte oder unvollständige Angaben keine Haftung übernommen werden.*

*Technische Änderungen vorbehalten.*

## Inhaltsverzeichnis:

<b>1.</b>	<b>Herstellereklärung</b>	<b>2</b>
<b>2.</b>	<b>Allgemeine Hinweise</b>	<b>2</b>
<b>3.</b>	<b>Hinweise zur Sicherheit</b>	<b>2</b>
3.1	Allgemeine Sicherheitshinweise	2
3.2	Sicherheitshinweise zum Einsatz im Ex-Bereich	3
3.2.1	Checkliste für ATEX zugelassene Getriebe	3
3.2.2	Sicherheitshinweise zum Betrieb mit Motor/Frequenzumrichter	4
<b>4.</b>	<b>Hinweise zum Transport</b>	<b>4</b>
<b>5.</b>	<b>Anbau von Übertragungselementen</b>	<b>4</b>
<b>6.</b>	<b>Einbau der Servo 100&amp; 6000 Getriebe</b>	<b>5</b>
6.1	Notwendige Hilfsmittel	5
6.2	Prüfungen vor Beginn der Installationsarbeiten	5
6.3	Vorbereitende Arbeiten	5
6.4	Aufstellungs- und Einbauvorschriften	5
6.5	Getriebe mit Motorflansch	6
<b>7.</b>	<b>Schnittzeichnung / Ersatzteile</b>	<b>7</b>
7.1	Schnittzeichnung Servo 100	7
7.1.1	Ersatzteile Servo 100	7
7.2	Schnittzeichnung Servo 6000	8
7.2.1	Ersatzteile Servo 6000	8
<b>8.</b>	<b>Auslieferungszustand</b>	<b>9</b>
<b>9.</b>	<b>Schmierung</b>	<b>9</b>
<b>10.</b>	<b>Betriebskontrolle</b>	<b>9</b>

## SERVO 100 & 6000 Betriebsanleitung

### 1. Herstellererklärung nach EG-Maschinenrichtlinie 2006/42/EG, Anhang II B



Hiermit erklären wir, dass Sumitomo Getriebe/Getriebemotoren und Einbausätze zum Einbau in eine Maschine und/oder Zusammenbau mit anderen Maschinen bestimmt sind und dass die Inbetriebnahme solange untersagt ist, bis festgestellt ist, dass die Maschinen, in die die Sumitomo Getriebe/Getriebemotoren und Einbausätze eingebaut werden sollen, den Bestimmungen der EG-Maschinenrichtlinie 2006/42/EG, Anhang II B entsprechen.

Die harmonisierte Normen

DIN EN ISO 12100-1 (Sicherheit von Maschinen)

DIN EN ISO 12100-2 (Sicherheit von Maschinen)

wurden angewandt.

### 2. Allgemeine Hinweise

Bitte beachten Sie in dieser Dokumentation unbedingt die folgenden Sicherheitshinweise!



#### **Gefahr**

Eine falsche Anwendung der Maschine kann zu Körperschäden, ernsthaften Verletzungen und/oder lebensgefährlichen Situationen führen.



#### **Gefährliche Situation**

Leichte Verletzungen können die Folge sein.



#### **Schädliche Situation**

Schäden am Antrieb oder der Umgebung können die Folge sein.



#### **Hilfreiche Informationen**



#### **Entsorgung**

Bitte achten Sie auf die geltenden Bestimmungen.



#### **Wichtige Hinweise zum Explosionsschutz**

### 3. Hinweise zur Sicherheit

#### 3.1 Allgemeine Sicherheitshinweise



Lesen Sie vor der Arbeit mit der Maschine (Montage, Betrieb, Wartung, Inspektion, usw.) diese Betriebsanleitung aufmerksam durch, so dass Sie eine genaue Kenntnis über die richtige Bedienung der Servo 100& 6000 Getriebe, die anzuwendenden Sicherheitsbestimmungen und die zu beachtenden Warnhinweise haben. Bewahren Sie diese Anleitung bei der Maschine auf, so dass Sie bei Bedarf je-derzeit nachschlagen können.



Transport, Montage, Schmierung, Betrieb, Wartung und Inspektion dürfen nur durch ausgebildetes technisches Fachpersonal durchgeführt werden; andernfalls besteht die Gefahr von Verletzungen oder Schäden an der Maschine.

Niemals in sich bewegende Teile fassen und Fremdkörper von diesen Teilen fernhalten; andernfalls besteht die Gefahr von Verletzungen oder Schäden an der Maschine.

Die Anlage darf nur für den vorgesehenen Verwendungszweck eingesetzt werden; andernfalls besteht die Gefahr von Verletzungen oder Schäden an der Maschine.

# SERVO 100 & 6000 Betriebsanleitung

## 3.2 Sicherheitshinweise zum Einsatz im Ex-Bereich



Explosionsfähige Gasgemische oder Staubkonzentrationen können in Verbindung mit heißen, spannungsführenden und bewegten Teilen am Getriebe schwere oder tödliche Verletzungen verursachen.

Montage, Anschluss, Inbetriebnahme sowie Wartungs- und Reparaturarbeiten am Getriebe/Getriebemotor sowie an der elektrischen Zusatzausstattung dürfen nur durch qualifiziertes Fachpersonal erfolgen, unter Berücksichtigung

- dieser Anleitung
- der Warn- und Hinweisschilder am Getriebe / Getriebemotor
- aller anderen zum Antrieb gehörenden Projektierungsunterlagen und Schaltbilder
- der anlagenspezifischen Bestimmungen und Erfordernisse
- der nationalen/regionalen gültigen Normen und Vorschriften (Explosionsschutz, Sicherheit, Unfallverhütung)

Weiterhin muss die Abdichtung an der Schnittstelle Servo 100 & 6000

- zum kundenseitigen Gehäuse
  - zum Antriebsmotor
- nach IP 65 durchgeführt werden.

Abtriebsseitig ist die Welle gegenüber dem Gehäuse mit einem Wellendichtring abzudichten.

Wellendichtringe sind vierteljährlich auf Leckage zu überprüfen. Bei beginnender Leckage ist ein Austausch vorzunehmen.

Staubablagerungen dürfen eine Dicke von 1 mm nicht überschreiten und sind gegebenenfalls zu entfernen.

Die kundenseitige Anschlusskonstruktion darf den Wärmeabfluss durch Konvektion und Wärmeleitung nicht behindern.

Ein Wärmeeintrag von aussen in das Getriebe ist nicht zulässig.

Die maximal zulässige Temperaturerhöhung beträgt bei allen Getrieben der Serie Servo 60 K.

### 3.2.1 Checkliste für ATEX zugelassene Getriebe vor Inbetriebnahme



- Entsprechen die Angaben auf dem Leistungsschild des Getriebes dem zulässigen Ex-Einsatzbereich vor Ort?
- Ist der Antrieb unbeschädigt (auf evtl. Transport- oder Lagerschäden überprüfen)?
- Ist keine explosionsfähige Atmosphäre (Öle, Säuren, Gase, Dämpfe, Strahlungen, etc.) vorhanden?
- Entspricht die Bauform den Angaben auf dem Typenschild?

**Achtung:** bei einem nicht durch SUMITOMO DRIVE TECHNOLOGIES vorgenommenen Bauformenwechsel erlischt die ATEX-Zulassung!

- Ist die ungehinderte Kühlluftzufuhr gewährleistet? Wird keine warme Abluft anderer Aggregate angesaugt? Die Kühlluft darf eine Temperatur von 40°C nicht überschreiten.
- Sind alle An- und Abtriebselemente ATEX-zugelassen?



Das Getriebe ist, falls möglich, ohne Last einzuschalten. Läuft es ruhig und ohne abnormale Geräusche, wird das Getriebe mit der Arbeitsmaschine belastet.



Nach ca. 3 Stunden Oberflächentemperatur messen. Maximal zulässigen Differenzwert gegenüber der Umgebungstemperatur prüfen. Bei einem Wert über dem für die jeweiligen Type angegebenen, Antrieb sofort stilllegen und Rücksprache mit SUMITOMO DRIVE TECHNOLOGIES nehmen.

# SERVO 100 & 6000 Betriebsanleitung

## 3.2.2 Sicherheitshinweise zum Betrieb mit Motor/Frequenzumrichter



Ein am Getriebe angeschlossener Antriebsmotor darf nur nach Sicherstellung der unter 5 und 6 beschriebenen Maßnahmen vor der Installation in Betrieb genommen werden.

Ein am Getriebe angeschlossener Motor darf nur am Frequenzumrichter betrieben werden, wenn die Angaben auf dem Typenschild des Getriebes eingehalten werden! Die Getriebe sind für gewerbliche Anlagen bestimmt und dürfen nur entsprechend den Angaben der technischen Dokumentation von und den Angaben auf dem Typenschild verwendet werden. Sie entsprechen den gültigen Normen und Vorschriften und erfüllen die Forderungen der Richtlinie 94/9EG.

## 4. Hinweise zum Transport

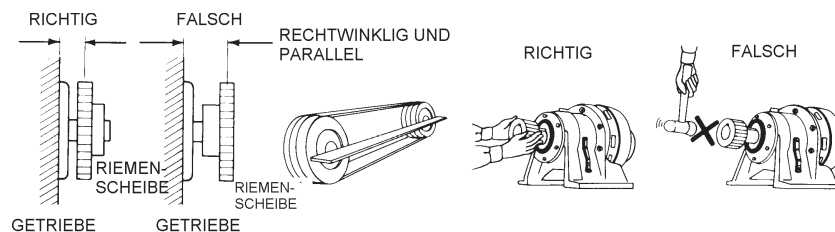


Die Lieferung muss sofort nach Erhalt auf etwaige Transportschäden untersucht werden. Ggf. müssen diese sofort dem Transportunternehmen mitgeteilt werden. Wenn angenommen werden muss, dass ein Transportschaden den ordnungsgemäßen Betrieb einschränkt, muss die Inbetriebnahme ausgeschlossen werden.

## 5. Anbau von Übertragungselementen



Die Montage erfolgt mit Hilfe der Zentrierbohrungen an den Wellenenden oder durch anwärmen der aufzuziehenden Teile auf maximal 100°C. Die Wellen sind mit einer Nut für Paßfedern nach DIN 6885, Blatt 1, versehen. Die Bohrungen von Teilen, die auf die Getriebewelle aufgesteckt werden, sollen mit den im jeweiligen Produktkatalog empfohlenen Toleranzen gefertigt werden. Zur Sicherung gegen axiales Verschieben ist eine Stellschraube oder ähnliches anzubringen. Um die Radiallasten gering zu halten, müssen Kettenräder, Scheiben oder Zahnräder so nahe wie möglich an das Lager gesetzt werden (s. Bild unten). Wenn die Drehmomentübertragung über Ritzel, Kette etc. erfolgt, muss der Antrieb so eingebaut werden, dass das Getriebegehäuse auf das Fundament gedrückt wird. Bei Getrieben mit Hohl-Antriebswelle ist auf die Motorwelle MoS<sub>2</sub>-Paste oder Spray (z.B. Molykote) aufzutragen, bevor das Gegenstück angebaut wird.



Kupplungen, Scheiben, Zahnräder, Ketten usw., die auf die Getriebewellen aufgesetzt werden, dürfen weder aufgepreßt noch aufgeschlagen werden, um Lagerschäden zu vermeiden.

# SERVO 100 & 6000 Betriebsanleitung

## 6. Einbau der Servo 100& 6000 Getriebe

### 6.1 Notwendige Hilfsmittel



- Schraubenschlüsselsatz
- Drehmomentschlüssel für Befestigungsschrauben an Fuss-/Flanschgehäuse, Klemmkupplungen
- Aufziehvorrichtung
- Ausgleichselemente
- Korrosionsschutz (z.B. MoS<sub>2</sub>-Paste)

### 6.2 Prüfungen vor Beginn der Installationsarbeiten



- Übereinstimmung der Angaben auf dem Typenschild mit den vorliegenden Dokumentationen (Zeichnungen, Stücklisten, usw.)
- Der Antrieb darf keine Beschädigungen aufweisen
  - Die vorgesehenen Schmierstoffe müssen entsprechend der Umgebungsbedingungen passen und ggf. bereitgestellt werden.

### 6.3 Vorbereitende Arbeiten



Der für Transport und Lagerung verwendete Korrosionsschutz (Marke Valvoline Tectyl 846/K19) an den Wellenenden oder Hohlwellen und an den Zentriersitzen muss vor der Inbetriebnahme entfernt werden. Der Korrosionsschutz kann mit einem alkalischen Reiniger entfernt werden, auf keinen Fall jedoch mechanisch (Schleifmittel etc.). Das alkalische Lösungsmittel darf nicht mit Dichtungen in Berührung kommen.



Beim Umgang mit Schmierstoffen und Korrosionsschutzmitteln sind die Schutzvorschriften für Mensch und Umwelt gemäß den entsprechenden Sicherheitsdatenblättern nach DIN 52 900 zu beachten.

### 6.4 Aufstellungs- und Einbauvorschriften



Der Antrieb ist so aufzustellen, dass er für eventuelle Nachschmierungen leicht zugänglich ist.

Antriebe, die im Freien oder unter sehr ungünstigen Umgebungsbedingungen, z.B. Schmutz, Staub, Spritzwasser oder Hitze aufgestellt werden, müssen durch eine Verkleidung geschützt werden. Dabei darf die freie Luftzufuhr an der Gehäuseoberfläche nicht beeinträchtigt werden. Fetteinfüllöffnungen und Fettauslassschrauben müssen frei zugänglich sein.



Bei Gefahr von elektrochemischer Korrosion zwischen Getriebe und Arbeitsmaschine (Verbindung unterschiedlicher Metalle wie z. B. Gusseisen/Edelstahl) Zwischeneinlagen aus Kunststoff verwenden (2-3 mm dick). Schrauben ebenfalls mit Unterlegscheiben aus Kunststoff versehen.

Gehäuse zusätzlich erden - Erdungsschrauben am Motor verwenden.



Die Servo 100 & 6000 Getriebe sind geeignet für Einsatz bei Umgebungstemperaturen von -10°C bis +40°C. Wenn andere Bedingungen vorliegen, bitte Rücksprache mit SUMITOMO DRIVE TECHNOLOGIES.

Erst nach sorgfältiger Herstellung einer einwandfreien ebenen, verwindungssteifen und schwingungsdämpfenden Unterlage für die gesamte Anbaufläche und nach Ausrichtung des Antriebs sind die Befestigungsschrauben fest anzuziehen. Nach ca. 4 Wochen müssen alle Befestigungsschrauben auf das richtige Anzugsmoment überprüft werden.

Wenn der Antrieb bis zum max. Abtriebsdrehmoment bzw. der max. Querkraft belastet wird, sind neben der Fußbefestigung durch Schrauben der Festigkeitsklasse 8.8 oder höher, zusätzliche formschlüssige Verbindungen (z.B. Zylinderstifte DIN 6325) vorzusehen.

# SERVO 100 & 6000 Betriebsanleitung

## 6.5 Getriebe mit Motorflansch



Für das Anzugsmoment der Schrauben bei Klemmringverbindung gilt:

Anzugsmoment $M_A$	Schlüsselweite der Innensechskantschraube* nach DIN 6912 [mm]				
	4	5	6	8	10
[Nm]	5,5	9,6	23,0	46,0	79

\* Schraubenqualität 8.8

Bei der spielfreien Verbindung der Motorwelle mit der Servo 100 und 6000 Getriebeantriebswelle mittels Klemmring muss bei der Montage darauf geachtet werden, dass die Motorwelle trocken und fettfrei ist.

Die Klemmring-Verbindung ist so ausgelegt, dass die Nenn-Drehmomente der Getriebe und die maximalen Beschleunigungsmomente sicher übertragen werden können.

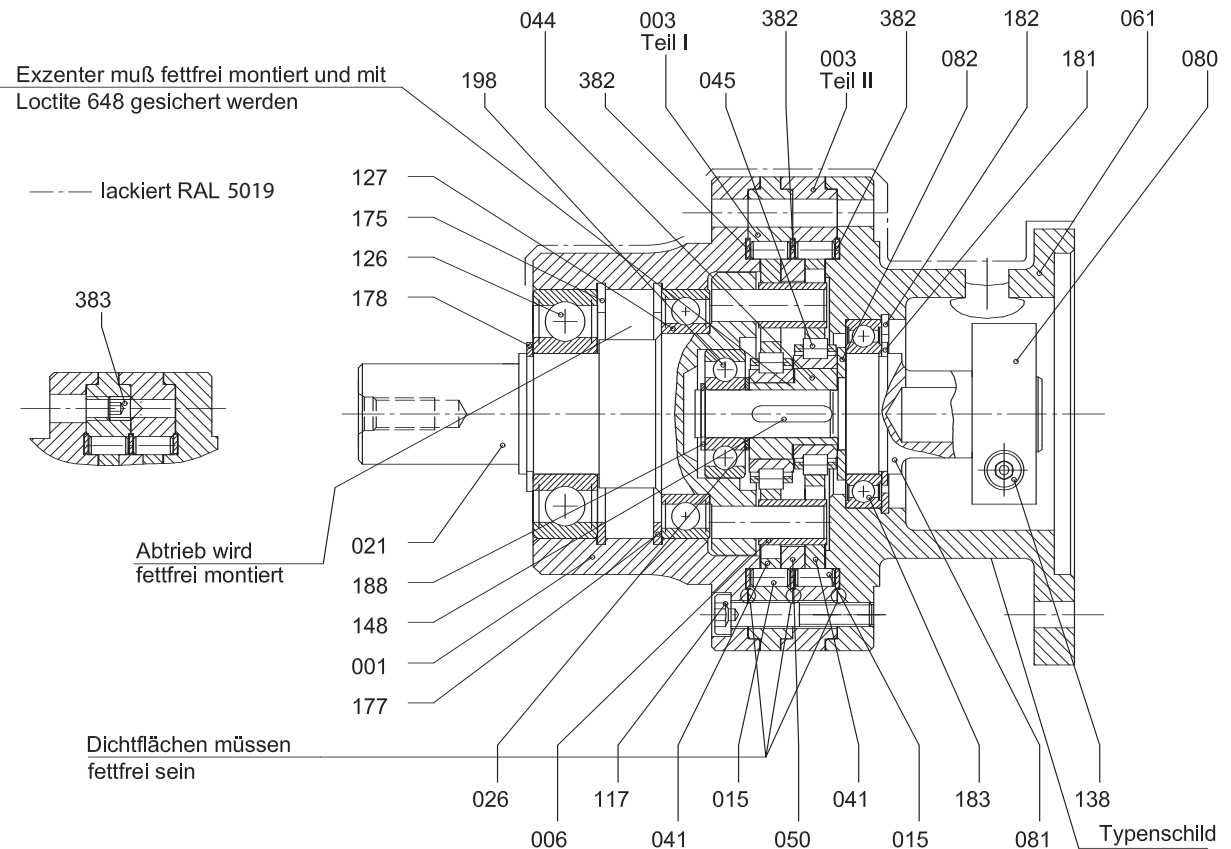
Bei Ausnutzung der maximalen zulässigen Drehmomente für NOT-AUS ist jedoch bei folgenden Getrieben in Abhängigkeit von Motorwellendurchmesser und Getriebeübersetzung eine Paßfeder an der Motorwelle erforderlich:

Motorwellen- durchmesser	Übersetzung			
	11	17	9	43
	Getriebegröße			
6	106	106		
9	106			
11	108	108		
12	108			
14	108/110	110	110	
16	108/110	110	110	
19	110/111	110/111	111	111
24	111	111		
28	111	111		

# SERVO 100 & 6000 Betriebsanleitung

## 7. Schnittzeichnung / Ersatzteile

### 7.1 Schnittzeichnung Servo 100



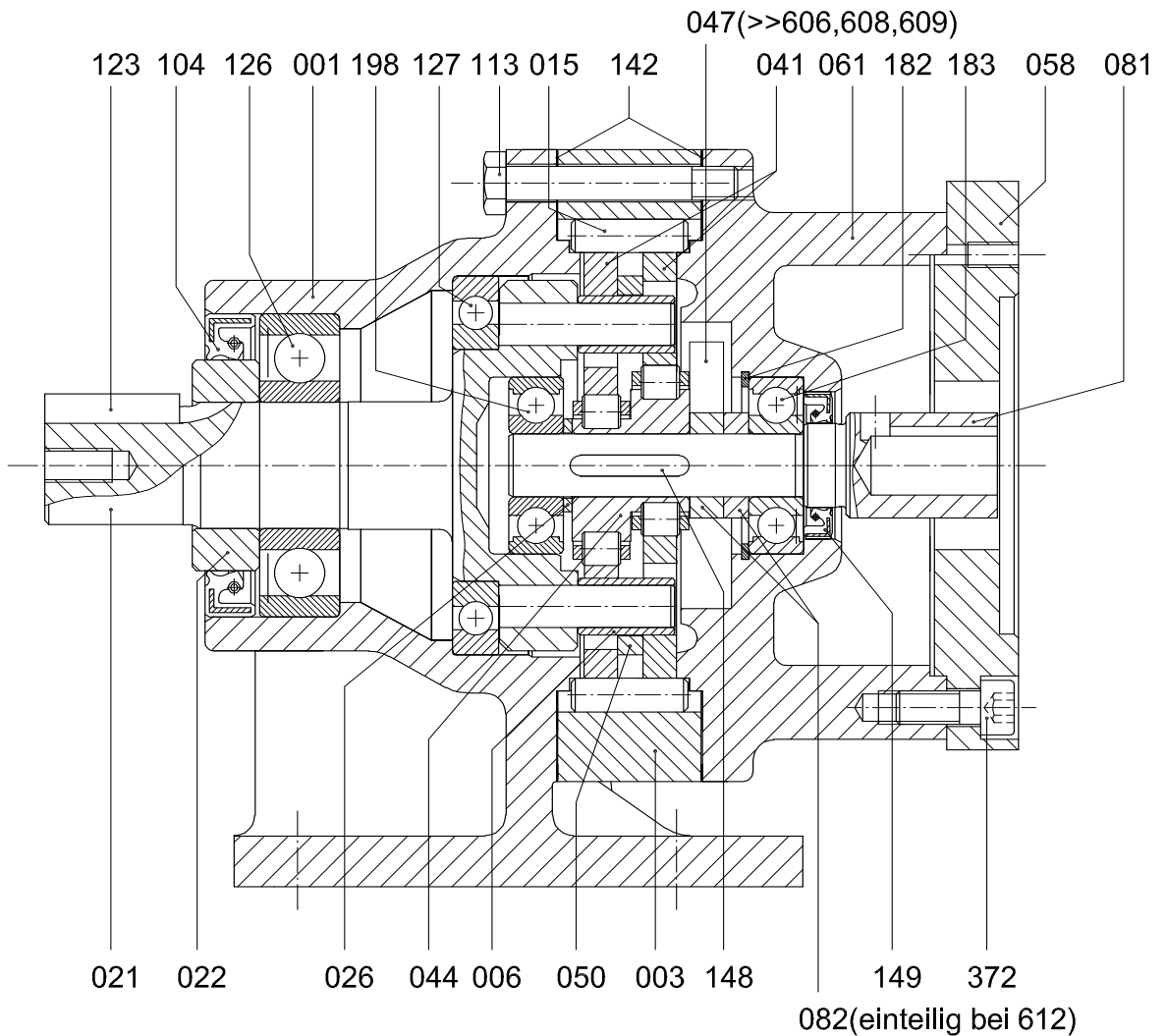
#### 7.1.1 Ersatzteile Servo 100

Teil Nr.	Benennung	Teil Nr.	Benennung
001	Gehäuse	117	Zylinderschrauben nach DIN 6912
003	Bolznering Teil I	126	Rillenkugellager nach DIN 625 (2RS)
	Bolzenring Teil II	127	Rillenkugellager nach DIN 625 (2RS)
006	Mitnehmerrolle	138	Zylinderschrauben nach DIN 6912
015	Außenbolzen	148	Paßfeder nach DIN 6885
021	Abtriebswelle	175	Sicherungsring für Bohrung DIN 472
026	Stützscheibe	177	Sicherungsring für Bohrung DIN 472
041	Kurvenscheibe	178	Sicherungsring für Welle DIN 471
044	Exzenter	182	Sicherungsring für Bohrung
045	Exzenterlager	183	Rillenkugellager nach DIN 625 (2RS)
050	Zwischenring	188	Sicherungsring für Welle DIN 471
061	Anschlußflansch	198	Rillenkugellager nach DIN 625
080	Ring für Antriebswelle	382	Stützscheibe
081	Antriebswelle	383	Gewindestift nach DIN 914
082	Stützscheibe	181	Sicherungsring für Welle DIN 471



# SERVO 100 & 6000 Betriebsanleitung

## 7.2.1 Schnittzeichnung Servo 6000



## 7.2.2 Ersatzteile Servo 6000

Teil Nr.	Benennung	Teil Nr.	Benennung
001	Gehäuse	082	Abstimmring
003	Bolzenring	104	Wellendichtring
006	Mitnehmerrolle	113	Schrauben
015	Außenbolzen	123	Paßfeder
021	Abtriebswelle	126	Lager
022	Ring	127	Lager
026	Abstimmring	142	Papierdichtung
041	Kurvenscheibe	148	Paßfeder
044	Exzenterlager	149	Wellendichtring
047	Ausgleichgewicht	182	Sicherungsring
050	Zwischenring	183	Lager
058	Motorflansch	198	Lager
061	Flansch	372	Schrauben
081	Antriebswelle		

# SERVO 100 & 6000 Betriebsanleitung

## 8. Auslieferungszustand



Vor dem Versand wird jedes Getriebe einer Endabnahme und einem Probelauf unterzogen.

Der Außenanstrich der Servo 100 & 6000 Getriebe aus Zwei-Komponenten-Lack auf Poyurethanbasis entspricht RAL 5019 Capriblau und ist beständig gegen schwache Säuren und Laugen sowie licht- und wetterbeständig.

Die Wellenenden und Zentriersitze sind mit einem Rostschutzanstrich versehen.

## 9. Schmierung



Servo 100 & 6000 Getriebe sind bereits ab Werk mit Fett gefüllt und werden ohne Nachfüllung in Betrieb gesetzt.

Nach 20.000 Betriebsstunden oder spätestens nach 5 Jahren muss das Fett komplett erneuert werden.

Nach Ablauf der genannten Fristen empfehlen wir, die Getriebe zur Inspektion und Neufettung ins Werk zu senden.

## 10. Betriebskontrolle

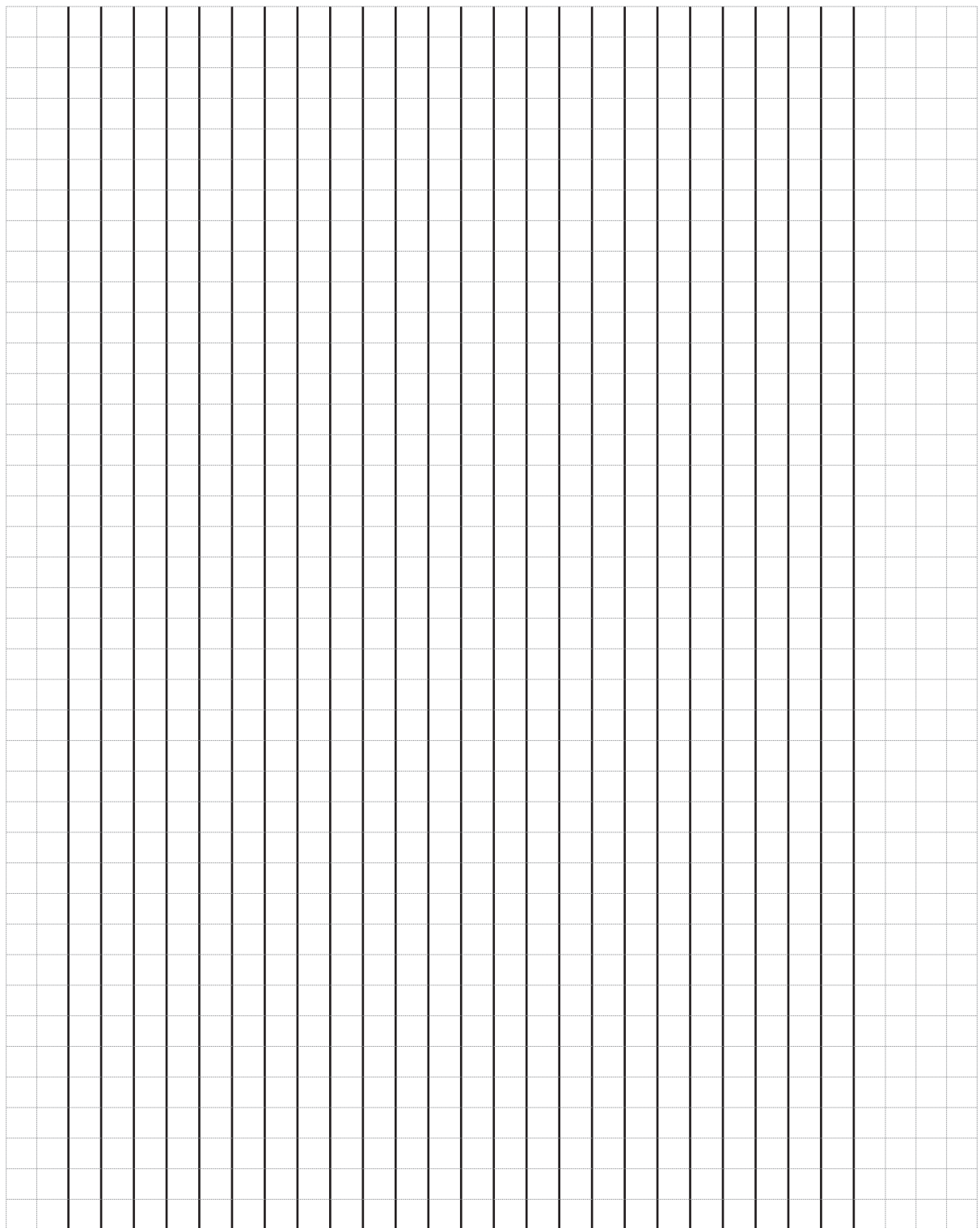


Wenn bei der ersten Inbetriebnahme Fett aus den Dichtspalten der Lager austritt, ist dies unbedenklich. Nach kurzer Betriebsdauer ist das Fett im Lager verteilt, die kleine ausgetretene Menge führt zu keinem Schmierstoffmangel.

Die Demontage und Montage ist ausschließlich durch SUMITOMO DRIVE TECHNOLOGIES vorzunehmen, da es sich um spielarme Präzisionsgetriebe handelt, deren Einstellung im Werk vorgenommen wird. Bei unsachgemäßen Montagearbeiten können die Getriebeeigenschaften empfindlich gestört werden.

# SERVO 100 & 6000 Betriebsanleitung

## *Notizen*



# SERVO 100 & 6000 Operating Manual

*Copyright 2007 All rights reserved*

*Reproduction in part or whole is not permitted without prior approval by SUMITOMO DRIVE TECHNOLOGIES.*

*Whilst every care has been taken in preparation of this manual, no liability can be accepted for any errors or omissions.*

*Subject to technical changes.*

## Contents:

<b>1.</b>	<b>Declaration of conformity .....</b>	<b>2</b>
<b>2.</b>	<b>General information .....</b>	<b>2</b>
<b>3.</b>	<b>Safety advice .....</b>	<b>2</b>
3.1	General safety advice.....	2
3.2	Safety advice for explosion protection .....	3
3.2.1	Before starting up in hazardous area .....	3
3.2.2	Safety advice for use with Motor /Frequency Inverter .....	4
<b>4.</b>	<b>Transportation .....</b>	<b>4</b>
<b>5.</b>	<b>Connection of other transmission components .....</b>	<b>4</b>
<b>6.</b>	<b>Installation procedure Servo 100&amp; 6000 .....</b>	<b>5</b>
6.1	Necessary tools .....	5
6.2	To check before installation .....	5
6.3	Before starting up.....	5
6.4	Installation .....	5
6.5	Gearbox with Motorflange.....	6
<b>7.</b>	<b>Sectional drawing / Spare parts .....</b>	<b>7</b>
7.1	Sectional drawing Servo 100 .....	7
7.1.1	Spare parts Servo 100 .....	7
7.2	Sectional drawing Servo 6000 .....	8
7.2.1	Spare parts Servo 6000 .....	8
<b>8.</b>	<b>Condition at delivery .....</b>	<b>9</b>
<b>9.</b>	<b>Lubrication .....</b>	<b>9</b>
<b>10.</b>	<b>Inspection .....</b>	<b>9</b>

## Servo 100 & 6000 Operating Manual

### 1. Declaration of conformity with Directive 2006/42/EG Annex II B



Sumitomo (SHI) Cyclo Drive Germany, GmbH, declares that reducers, gearboxes and reduction assemblies are supplied in accordance with Directive 2006/42/EG Annex II B. All Sumitomo products have been designed and manufactured to the following specifications:

Harmonised Standards:

DIN EN ISO 12100-1 (Machine safety)

DIN EN ISO 12100-2 (Machine safety)

Sumitomo's reducers, gearboxes or reduction assemblies must not be put into service until the machinery into which it is to be incorporated has been declared as conforming with the provisions of the Directive.

### 2. General information

Please observe the following warnings



#### Imminent danger

Misapplication of the machine may be dangerous and lead to severe injuries



#### Dangerous situation

Risk of physical injury



#### Damaging situation

Risk of machine damage.



#### Helpful information



#### Disposal

Please observe legal /environmental regulations.



#### Important remarks for explosion protection

### 3. Safety advice

#### 3.1 General safety advice



Do not attempt to install or operate the SERVO 100 & 6000 gearboxes until all of these instructions on assembly, operation, maintenance and inspection and hazards are read and thoroughly understood. Please keep these instructions next to the unit in operation to check at any time when necessary.



Transportation, assembly, lubrication, operation, maintenance and inspection should only be done by qualified personnel, so as to avoid personal injury or damage to property.

Do not touch moving mechanical components and make sure these parts are clear of obstructions. Failure to follow these instructions may result in personal injury, unit failure or damage to property.

Only operate the unit in the application it was intended. Misapplication may result in physical injury or damage to machinery.

# SERVO 100 & 6000 Operating Manual

## 3.2 Safety advice for explosion protection



Explosive gas mixtures or dust concentrations may, when combined with hot moving parts on the gears cause serious or fatal injuries.

Installation, start up, servicing and repairs of both the gear and the electrical device should be done by qualified personnel and is subject to

- these instructions
- the hazard and information plates on the gear
- all other design documents and circuit diagrams relating to the drive
- the unit-specific regulations and requirements
- standards and regulations in force nationally/regionally (explosion protection, safety, accident prevention)

Sealing between Servo gearboxes and

- housing provided by the customer, as well as
  - driving motor
- must meet the IP 65 class specifications.

A shaft sealing ring should be mounted between the housing and the slow speed shaft of the Servo gearboxes. The shaft sealing rings must be checked for leaks regularly, at least every quarter. If there is any sign of a leak, the seal must be replaced immediately.

The units must be regularly checked for dust deposits. Any dust deposits thicker than 1 mm must be removed.

Any add-on parts must not obstruct the discharge of heat through convection and conduction of heat. Heat radiation from any other equipment is not permissible.

Maximum permissible differential to ambient temperatures is 60 K for Series Servo 100 & 6000.

### 3.2.1 Before starting up in hazardous area



Check whether the data on the name plate of the gear unit agrees with the permissible hazardous.

Check for any possible damages on the gear unit due to transport.

When installing the gear, ensure that there is no explosive environment (oils, acids, gases, steam or rays).

Check that the mounting form agrees with the form given on the gear's name plate.

**Please note:** a change of mounting form is only permitted after prior consultation with Sumitomo Drive Technologies, otherwise the ATEX approval lapses.

Ensure that there is enough ventilation to the gear and there is no external heat source (e. g. from couplings).

The temperature of the cooling air must not exceed 40°C.

If possible, the gear should be tested without load. If it runs quietly with no abnormal noise, the gear can be attached to the machine.

After approx. 3 hours, measure the surface temperature. Check maximum permissible differential to ambient temperature. **In case of higher temperature than maximum indicated for the specific Servo series, stop the unit immediately and consult SUMITOMO DRIVE TECHNOLOGIES.**

## Servo 100 & 6000 Operating Manual

### 3.2.2 Safety advice for use with Motor /Frequency Inverter



Before starting up a motor connected to the Servo gearboxes every instructions given before, as well as instructions according to 5) and 6), must be observed.

The use of a frequency inverter connected to the motor is safe only when all indications given on the nameplate are kept. The gears are designed for industrial plant and must only be used in accordance with the information in the technical documentation from SUMITOMO DRIVE TECHNOLOGIES and the data on the name plate. This corresponds to the current standards and regulations and fulfils the requirements of guideline 94/9EU.

### 4. Transportation recommendations

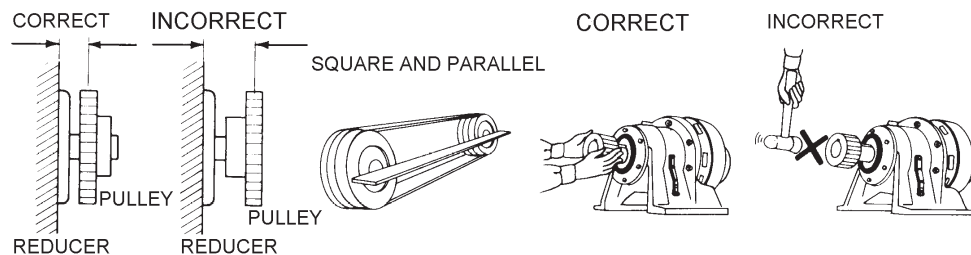


The units must be checked for any transportation damage immediately upon receipt. Any damages should be reported to the carrier without delay. If there is any evidence of damage which may put at risk the function of the Servo gearboxes, do not install the unit.

### 5. Connection of other transmission components



In the case of speed reducers with hollow high speed shafts, MoS<sub>2</sub> paste or spray (e.g. Molykote) is to be applied to the motor shaft before it is connected.



Clutches, discs, gear wheels, chains, etc. should be mounted on the reducer shafts carefully. Do not force them onto the shafts as this could damage the gearbox bearings.

# SERVO 100 & 6000 Operating Manual

## 6. Installation procedure

### 6.1 Necessary tools



- Screw wrench set
- Torque wrench for fastening screws
- Clamp coupling
- Adjusting elements
- Corrosive protection (e.g. MoS<sub>2</sub>-Paste)

### 6.2 To check before installation



- Data on name plate matches with other documents such as drawings, parts list, etc.
- Inspect the reduction assembly for possible damage.
- Provide the recommended lubricants according to the environment of the installation.

### 6.3 Before starting up



The anti-corrosive agent (Valvoline Tectyl 846/K19) used for transportation and storage on the shaft-ends or hollow shafts, and on the central seats must be removed before start up. This anti-corrosive agent can be removed using an alkaline detergent; under no circumstances is it to be removed mechanically (abrasive etc.). The alkaline detergent must not come into contact with the seals.



When handling lubricants and anti-corrosive agents please observe the respective safety instructions for people and environment according to DIN 52 900.

### 6.4 Installation



The reduction assembly should be installed so that it is easily accessible for any future lubrication or grease top-up.

Units to be installed outdoors or in very unfavourable ambient conditions, e.g. dirt, dust, spray water or heat, should be protected by covers. Free air access to the housing surface must not be impaired under these circumstances.



Grease filler port and grease drain port must also be clear for access.

In case of electrochemical corrosion risk due to contact of different metals such as cast iron and fine steel, plastic protection of 2 or 3 mm thick should go between gear and machine. Screws should also be protected by plastic discs. In addition, protect the housing with earthing screws fixed to the motor.



The Servo gearboxes are suitable for use in ambient temperatures of -10°C to +40°C. In case of other environments, please consult SUMITOMO DRIVE TECHNOLOGIES.

First establish a perfectly level, non-distorting and vibrationabsorbing base for the complete mounting area and align the drive before tightening the fastening screws. Check all fastening screws for correct torque after about 4 weeks.

Positive connections (e.g. DIN 6325 cylinder pins) are to be used in addition to the base fastening with screws of property class 8.8 or greater if the drive is being driven to max. output torque or max. cross-load.



## Servo 100 & 6000 Operating Manual

### 6.5 Gearbox with Motorflange



Tightening torque of screws with locking ring:

Tightening Torque $M_A$	Width across flats of hexagon* socket **screw DIN 6912 [mm]				
	4	5	6	8	10
[Nm]	5,5	9,6	23,0	46,0	79

\* Quality class 8.8



When mounting the backlash-free connection of motor shaft with Servo 100& 6000 input shaft, please make sure that the motor shaft is dry and grease-free. The locking ring is configured such as to allow the nominal torques of the gearboxes and the maximum accelerating torques to be transmitted reliably.

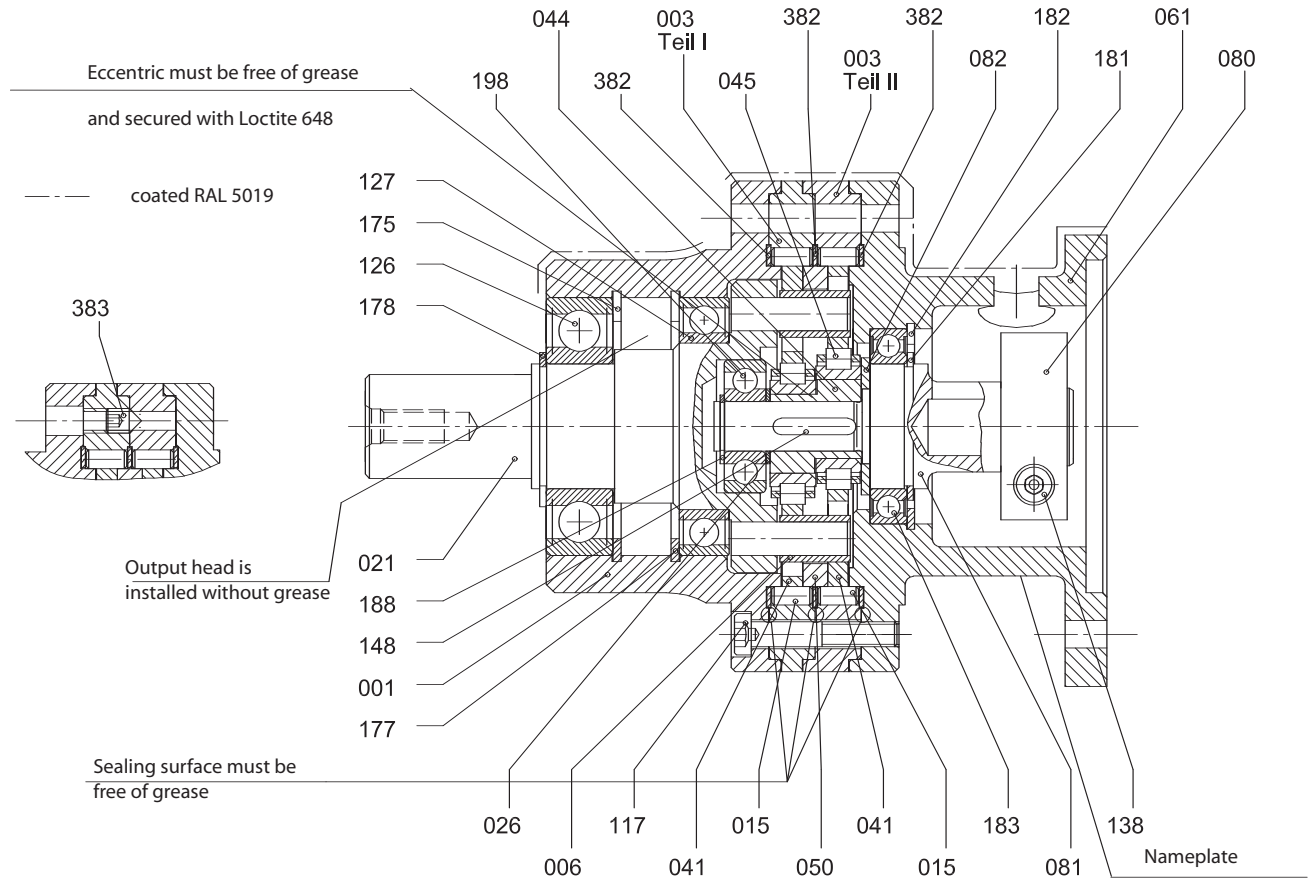
However, when the maximum permitted torques for EMERGENCY STOP will be used, a key on the motor shaft is required on the following gearboxes, depending on the motor shaft diameter and gear transmission:

Motor shaft diameter	Ratio			
	11	17	9	43
	Gearbox size			
6	106	106		
9	106			
11	108	108		
12	108			
14	108/110	110	110	
16	108/110	110	110	
19	110/111	110/111	111	111
24	111	111		
28	111	111		

# SERVO 100 & 6000 Operating Manual

## 7. Sectional drawing / Spare parts

### 7.1 Sectional drawing Servo 100

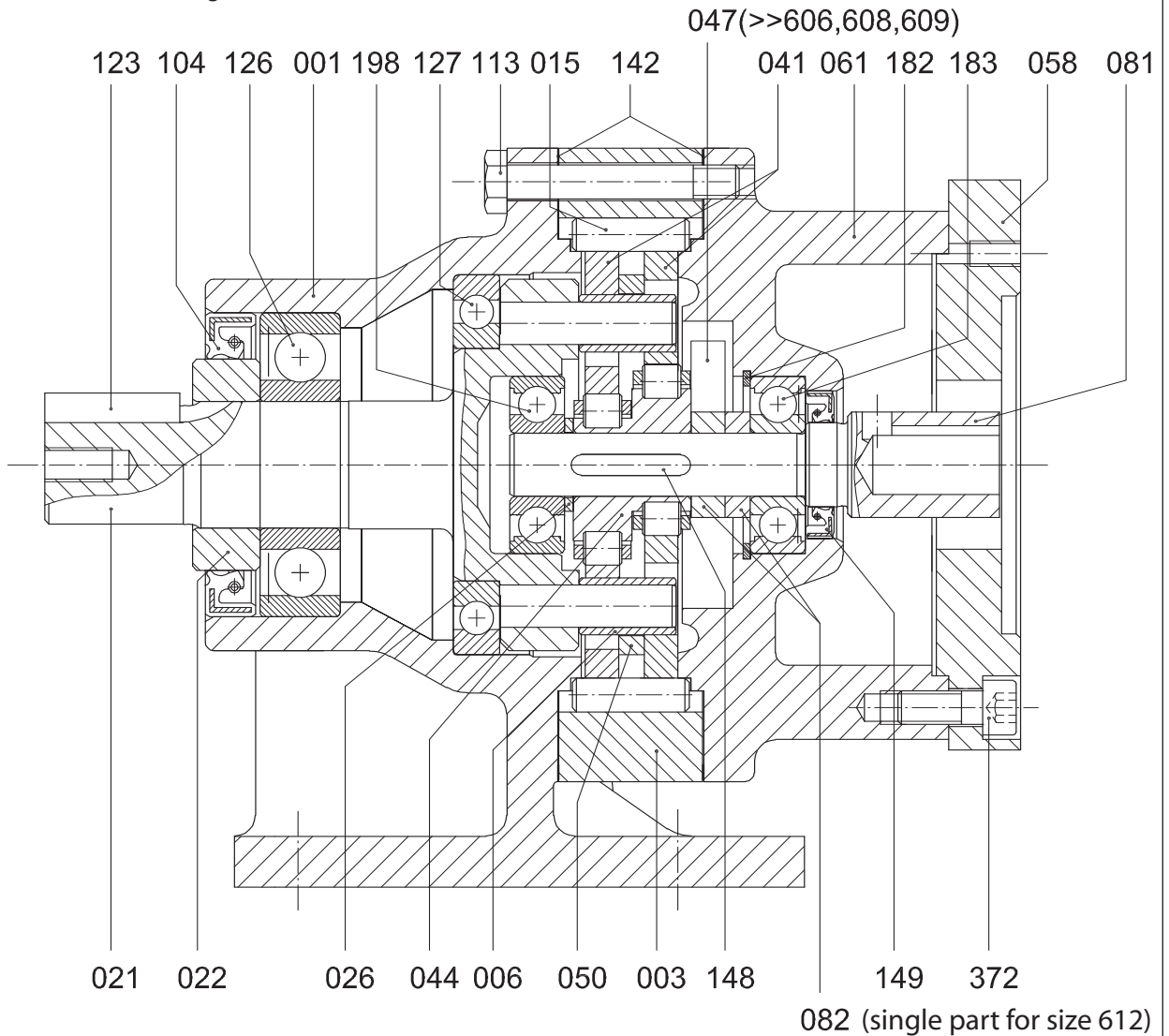


#### 7.1.1 Spare parts Servo 100

Part NO.	Description	Part NO.	Description
001	Casing	117	Hexagon socket screws according to DIN 6912
003	Ring gear housing part I	126	Deep groove roller bearing DIN 625 (2RS)
	Ring gear housing part II	127	Deep groove roller bearing DIN 625 (2RS)
006	Roller	138	Hexagon socket screw DIN 6912
015	Pin	148	Key DIN 6885
021	Output shaft	175	Circlip for bore DIN 472
026	Thrust washer	177	Circlip for bore DIN 472
041	Cycloid disc	178	Circlip for bore DIN 471
044	Eccentric	182	Circlip for bore
045	Eccentric bearing	183	Deep groove roller bearing DIN 625 (2RS)
050	Spacer ring	188	Circlip for shaft DIN 471
061	Connecting flange	198	Deep groove roller bearing DIN 625
080	Ring for input shaft	382	Thrust washer
081	Input shaft	383	Threaded pin DIN 914
082	Thrust washer	181	Circlip for shaft DIN 471

# Servo 100 & 6000 Operating Manual

## 7.2. Sectional drawing Servo 6000



### 7.2.1 Spare parts Servo 6000

Part NO.	Description	Part NO.	Description
001	Casing	082	Spacer
003	Ring gear housing	104	Shaft seal
006	Slow speed shaft roller	113	Screws
015	Ring gear roller	123	Key
021	Output shaft	126	Bearing
022	Ring	127	Bearing
026	Spacer	142	Paper gasket
041	Cycloid disc	148	Key
044	Eccentric bearing	149	Shaft seal
047	Balance weight	182	Retaining ring
050	Spacer ring	183	Bearing
058	Motor flange	198	Bearing
061	Flange	372	Screws
081	High speed shaft		

# SERVO 100 & 6000 Operating Manual

## 8. Condition at delivery



Each unit undergoes a final inspection and test run before dispatch.

The exterior finish of the gear-motor of two pack paint on a polyurethan basis corresponds to RAL 5019 Capri blue and is resistant to weak acids and alkali as well as light-fast and weatherproof.

Exposed shaft ends and centring seats are protected by an anti-rust coating.

## 9. Lubrication



Servo 100 & 6000 gearboxes are supplied grease lubricated and are ready for use without refilling.

We recommend the unit is returned to SUMITOMO DRIVE TECHNOLOGIES for inspection and regreasing after 20,000 operation hours or after 5 years the latest to increase service lifetime.

## 10. Inspection



If grease emerges from the packed sealing gaps of the bearings this is no cause of concern. Once the gearbox has been operating for a short time, the grease is distributed in the bearing and the small amount of grease lost is no problem.

Disassembly and re-assembly should be done by SUMITOMO DRIVE TECHNOLOGIES only, because precision gears with low-backlash need special equipment and knowhow for adjustment. Improper assembly procedure will risk the proper performance of the gear.



# Sumitomo Drive Technologies

<http://www.sumitomodriveeurope.com>

Für Rückfragen stehen wir Ihnen  
gerne zur Verfügung.  
SUMITOMO (SHI) CYCLO DRIVE GERMANY, GmbH  
Postfach 62, 85227 Markt Indersdorf, Germany  
Tel.: +49 (0) 8136 66-0  
Fax.: +49 (0) 8136 57 71  
e-mail:marktind@sce-cyclo.com

If you have any questions, please don't  
hesitate to contact us.  
SM-CYCLO UK, Ltd.  
Marfleet  
GB-Kingston upon Hull HU9 5RA  
Phone: ++44 (0) 1482 79 03 40  
Fax: ++44 (0) 1482 79 03 21